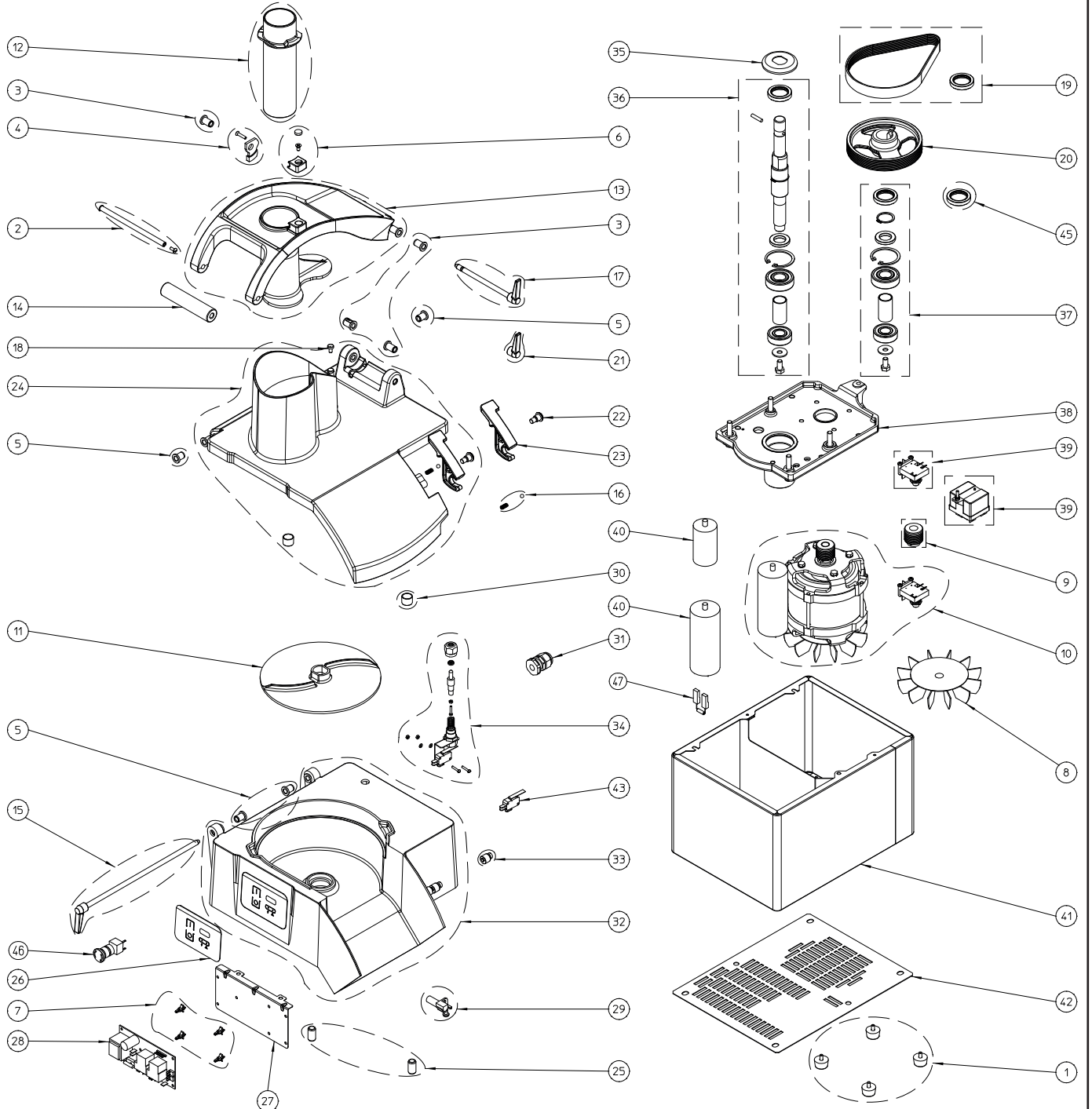


**CORTADORAS DE HORTALIZAS
CA-301**
**VEGETABLE PREPARATION
MACHINES CA-301**
**COUPE-LÉGUMES
CA-301**

N.	Denominación	Description	Dénomination	Cod.
1	Patas goma base (conj.)	Rubber feet set	Pieds caoutchouc (Ens.)	2059159
2	Eje mango pisador CA-301 (conj.)	Lever handle shaft set CA-301	Manette poussoir CA-301	2059310
3	Casquillo entrada-pisador (conj.)	Inlet - lever socket	Bague entrée-poussoir (Ens.)	2059317
4	Leva CA-301 (conj.)	Cam set CA-301	Came CA-301 (Ens.)	2059318
5	Casquillo tapa-entrada (conj.)	Cover - inlet socket	Bague couvercle-entrée (Ens.)	2059316
6	Fijación empujador CA-301/401 (conj.)	Pusher fixing set CA-301/401	Fixation poussoir CA-301/401	2059311
7	Separador placa electrónica (conj.)	Electronic print spacer set	Séparateur plaque électronique (Ens.)	2059308
8	Ventilador motor CA-301/401	Motor fan CA-301/401	Ventilateur moteur CA-301/401	2059322
9a	Polea motor 50hz (conj.)	Driving pulley set 50hz	Poulie motrice 50Hz	2059320
9b	Polea motor 60hz (conj.)	Driving pulley set 60hz	Poulie motrice 60Hz	2059367
10a	Motor CA-301 230/50/1 (conj.)	Motor set ca301 230/50/1	Moteur CA301 230/50/1	2059300
10b	Motor CA-301/401 115/60/1 usa (conj.)	Motor set ca301/401 115/60/1 usa	Moteur CA301/401 115/60/1 USA	2059363
10c	Motor CA-301 230-380/50/3 (conj.)	Motor set CA-301 230-380/50/3	Moteur CA-301 230-380/50/3	2059364
10d	Motor CA-301/401 230-380/60/3 (conj.)	Motor set ca301/401 230-380/60/3	Moteur CA301/401 230-380/60/3	2059366
10e	Motor CA-301/401 220/60/1 (conj.)	Motor set ca301/401 220/60/1	Moteur CA301/401 220/60/1	2059362
11	Expulsor (conj.)	Ejecting disc set	Plateau éjecteur	2059389
12a	Mazo (conj.) <06/2012	Pusher set <06/2012	Pilon (Ens.) <06/2012	2059390
12b	Mazo (conj.) >06/2012	Pusher set >06/2012	Pilon (Ens.) >06/2012	2059442
13	Pisador CA-301 (conj.)	Lever set CA-301	Presse CA-301 (Ens.)	2059391
14	Mango pisador CA-301 (conj.)	Lever handle set	Manette poussoir CA-301	2059392
15	Eje bisagra CA-301/401 (conj.)	Hinge shaft CA-301/401	Axe charnière CA-301/401	2059309
16	Muelle cierre (conj.)	Lock spring set	Ressort fermeture (Ens.)	2059304
17	Eje pisador (conj.)	Lever shaft set	Axe levier	2059315
18	Tope entrada CA-301 (conj.)	Inlet stop set CA-301	Butée entrée CA-301	2059393
19	Correa + retén (conj.)	Belt + retainer set	Courroie + joint (Ens.)	2059359
20a	Polea receptora 50hz (conj.)	Driven pulley set 50hz	Poulie réceptrice 50Hz	2059303
20b	Polea receptora 60hz (conj.)	Driven pulley set 60hz	Poulie réceptrice 60Hz	2059360
21	Maneta bisagra (conj.)	Hinge knob set	Manette charnière (Ens.)	2059394
22	Tornillo cierre CA-301/401 (conj.)	Lock screw set CA-301/401	Vis fermeture CA-301/401 (Ens.)	2059395
23	Cierre CA-301 (conj.)	Lock set CA-301/401	Fermeture CA-301/401 (Ens.)	2059396
24a	Entrada CA-301<2017 (conj.)	Inlet set CA-301 <2017	Entrée CA-301 <2017 (Ens.)	2059314
24b	Entrada CA-301 >=2017 (conj.)	Inlet set CA-301 >=2017	Entrée CA-301 >=2017 (Ens.)	2059520
25	Casquillo guia CA-301/401 (conj.)	Guide socket CA-301/401	Bague guide CA-301/401 (Ens.)	2059307
26	Teclado CA (conj.)	Keyboard set CA	Clavier CA	2059397
27	Soporte base electrónica	Electronic print holder	Support plaque électronique	2052916
28a	Placa electrónica CA 230v / 1~ (conj.)	Print set CA 230v / 1~	Plaque électronique CA 230V/1~ (Ens.)	2059400
28b	Placa electrónica CA 3~ (conj.)	Print set CA 3~	Plaque électronique CA 3~ (Ens.)	2059398
28c	Placa electrónica CA 120v / 1~ (conj.)	Print CA 120v / 1~	Plaque électronique CA 120V/1~ (Ens.)	2059399
29	Detector magnético vertical (conj.)	Vertical magnetic detector	Détecteur magnétique vertical	2059306
30	Imán encapsulado ø18x13(5mm) (conj.)	Magnet set ø18x13 (5mm)	Aimant Ø18X13 (5mm)	2059401
31	Prensaestopas	Stuffing box	Presse-étoupes	2059545
32a	Tapa CA-301 (conj.)	Cover set CA-301	Couvercle CA-301	2059402
32b	Tapa CA-301 (conj.) Seta emergencia	Cover set CA-301 emergency stop button	Couvercle CA-301 Cham. d'Arrêt d'Urgence	2059447
32c	Tapa CA-301 >=11/2016 (conj.)	Cover set CA-301 >=11/2016	Couvercle CA-301 >=11/2016 (Ens.)	2059522
33	Eje cierre (conj.)	Lock shaft set	Axe fermeture CA-401	2059403
34	Micro CA-301 (conj.)	Microswitch set CA-301	Microrrupteur CA-301 (Ens.)	2059305
35	Chapa protector retén CA-301/401 (conj.)	Retainer protection sheet CA-301/401	Panneau protection joint CA-301/401	2059411
36	Eje CA-301 (conj.)	Shaft CA-301	Axe CA-301	2059313
37	Rodamientos eje CA-301/401 (conj.)	Shaft bearing set CA-301/401	Roulements axe CA-301/401 (Ens.)	2059312
38a	Soporte motor CA-301 <2017 (conj.)	Motor holder CA-301 <2017	Support moteur CA-301 <2017 (Ens.)	2059302
38b	Soporte motor CA-301 >=2017 (conj.)	Motor holder CA-301 >=2017	Support moteur CA-301 >=2017 (Ens.)	2059526
39a	Rele arranque mtrph (conj.)	Starting relay set mtrph	Relais marche MTRPH	2059301
39b	Rele arranque rva 9ac3d (conj.)	Starting relay set rva 9ac3d	Relais marche RVA 9AC3D	2059361
39c	Rele arranque rva 8ar3d (conj.)	Starting relay set rva 8ar3d	Relais marche RVA 8AR3D	2059369
40a	Condensador 60 micro F 450V	Capacitor 60 micro F 450V	Condensateur 60 micro F 450V	2002412
40b	Condensador arranque 216-260uF	Capacitor (start) 216-260uf	Condensateur démarrage 216-260uf	2050597
40c	Condensador 16uf PS-12	Capacitor 16uf PS-12	Condensateur 16uf PS-12	2059205
40d	Condensador arranque 45/56MF-2	Capacitor (start) 45/56MF-2	Condensateur démarrage 45/56MF-2	2003778
40e	Condensador 60uf 400V UL	Capacitor 60 uf 400v ul	Condensateur 60 uF 400V UL	2000988
41	Envolvente+tornillos (conj.)	Body + screws CA-301	Châssis + vis CA-301	2059370
42	Base CA	Base CA	Base CA	2052954
43	Microrruptor CA-300 (conj.)	Microswitch set	Microrrupteur (Ens.)	2059018
44	Cable manguera 1~	Hose wire II	Câble gaine 1~	2501417
45	Reten 28-40-7 CA-301/401 (conj.)	Retainer set 28-40-7 CA-301/401	Joint étanchéité 28-40-7 CA-301/401	2059404
46	Seta emergencia (conj.)	Emergency stop button set	Champignon d'Arrêt d'Urgence	2059449
47	Resistencia 15 KOHM 2W (conj.)	Element 15 KOHM 2W	Résistance 15 KOHM 2W	2059450

CA-301



Nota: Todas estas especificaciones están sujetas a cambio sin previo aviso, debido a la permanente mejora del producto.
 Note: These specifications are subject to change without prior notice due to continuous product improvement.
 Note: Toutes ces spécifications peuvent être modifiées sans préavis dû à une permanente amélioration du produit.